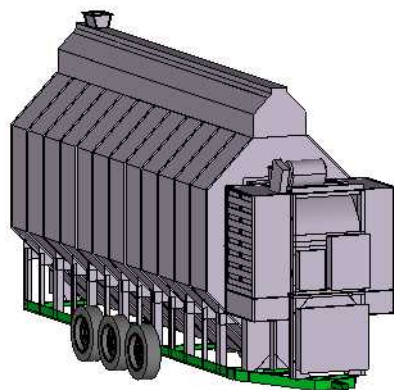
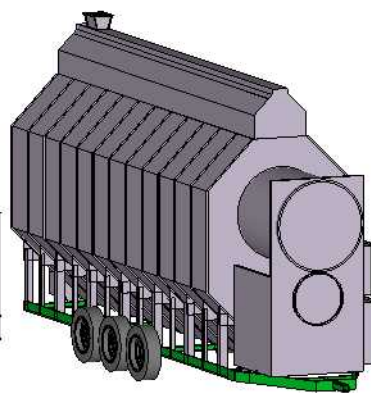


TC243 - Centrifugal  
med varmegenvinding



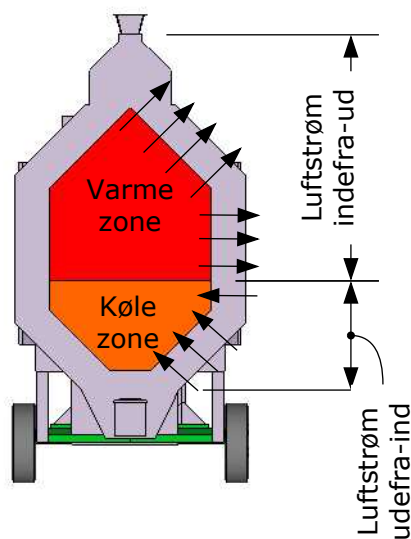
T243 - Aksial  
uden varmegenvinding



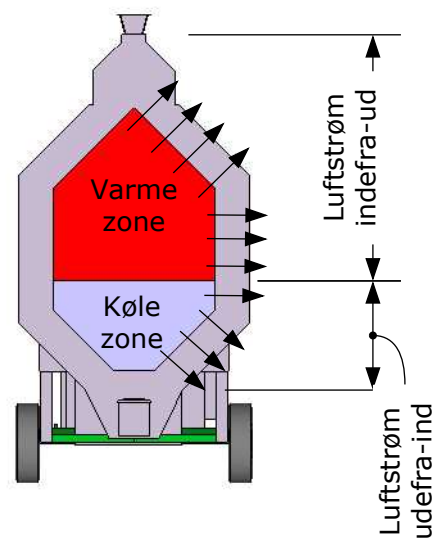
Forskellen på model TC243 og T243 er blæsermodellen. Begge modeller har opdelt luftkammer. 2/3 til tørrezone og 1/3 til kølezone.

TC modellen har en dobbel indsug centrifugal blæser, der kan skabe et vakuum i kølezone. Blæseren trykker luft i varmezone. Køleluften suges udefra og gennem kornet til kølezone. Herved opsamles overskudsvarmen fra kornet og det forvarmede luft returneres til varmezone via blæseren. Samtidig tilsættes udeluft gennem blæserens to indsug.

T modellen har to aksial blæsere. Begge blæsere trykker luft i henholdsvis varme- og kølezone. Køleluften blæses indefra og ud i det fri, hvor det ikke er muligt at indsamle restvarmen fra køleprocessen.



TC243 - Centrifugal  
med varmegenvinding



T243 - Aksial  
uden varmegenvinding



Mimersvej 5  
8722 Hedensted  
Danmark

Tlf.: +45 75 68 53 11  
Fax: +45 75 68 54 70  
www.sukup-eu.com