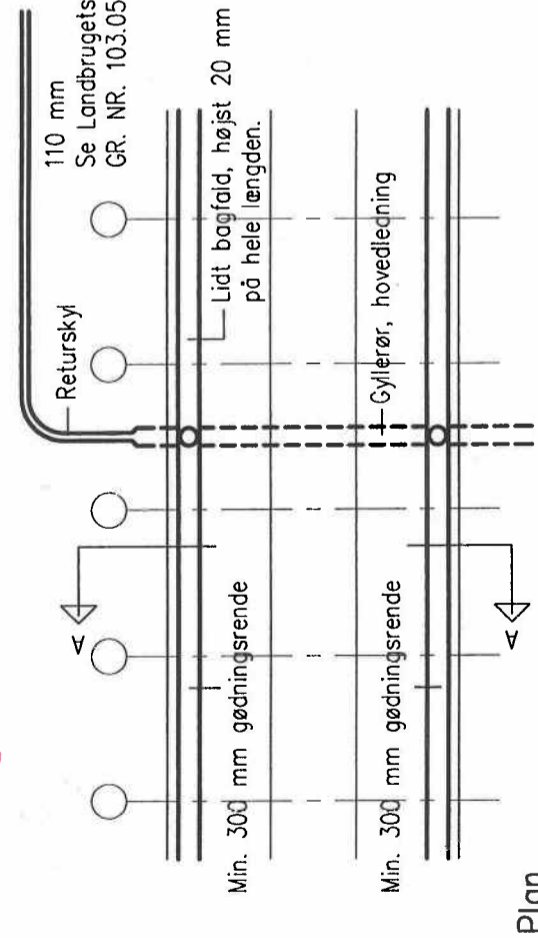




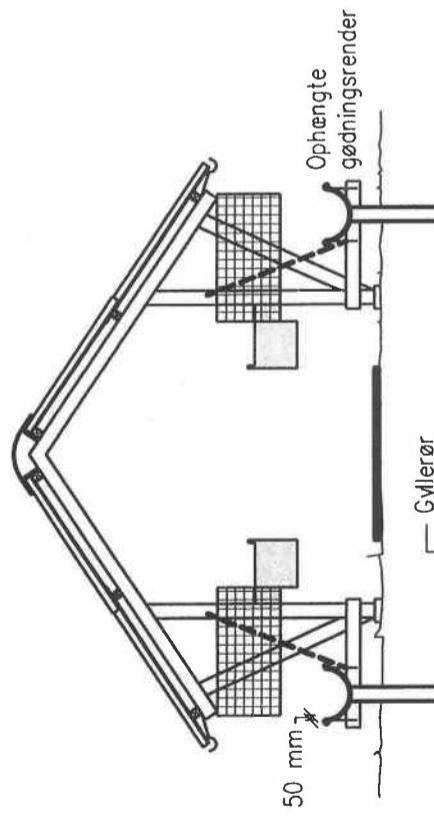
PELSDYRSTALDE: Gødningsopsamling ved minkbure.  
Gylle.

Gr. nr. 110.05-03  
Dato SEPTEMBER 1997  
Rev.

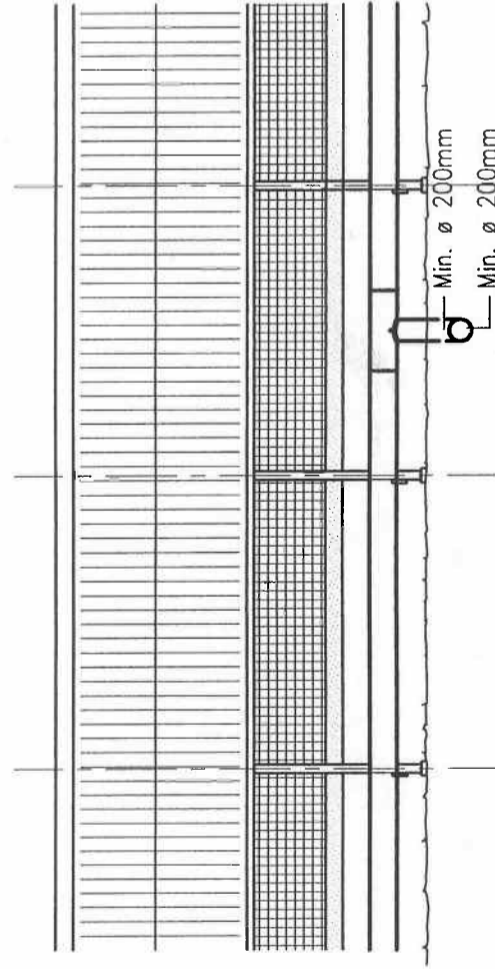
Plan, snit, facade og detalje.  
Alle ubenævnte mål er i mm.



Plan



Snit A-A Hovedledning, fald 10 - 15 ‰ mod gødningsbeholder



Facade

## Gødningsrender

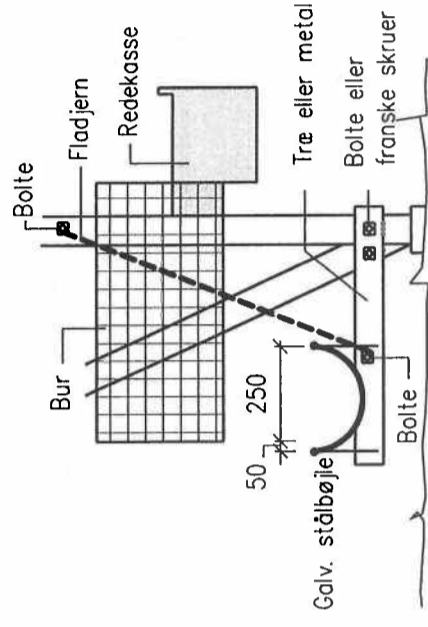
Ved gødningsrender forstås en halvmåneformet rende i et vandtæt og uforgængeligt materiale (PVC, kvalitet min. RAV 1100, rustfrit stål, kvalitet min. nr. 304 eller andet materiale med min. samme egenskaber).

Renden placeres under den bagerste del af minkburet til opsamling af gødningen.

Renden skal have en indvendig diameter på mindst 300 mm. For at øge rendens stabilitet skal den være forsynet med en ombukket eller formstøbt kant.

Samlingen af renderne skal være tætte, og kan udføres som f.eks.:

Der anvendes 4 stk. rust- og syrefaste bolte, i overlægget fuges med aquasilicone og som ekstra sikkerhed bruges klæbestrimler af typen 3M - 4466.



## Detalje omkring gødningsrende

### Systembeskrivelse

Renderne ophænges i bæringer af trykimprægneret træ (min. 25 x 100 mm), galvaniseret stål (min. 3 mm profilstål) eller rustfrit stål (min. 3 mm profilstål). Der placeres en bæring pr. fag/træramme. Bæringen boltes fast med en gennemgående bolt i stolpen (kan erstattes af 2 franske skruer).

Derudover monteres en skræstiver af fladjern (galvaniseret eller rustfrit stål min. 5 x 30 mm) med gennemgående bolte, fra stolpen ved toppen af buret og skrån ud til bæringer, hvor renden starter. Anvendes bæringer af trykimprægneret træ kan der anvendes 0,7 mm rustfrit hulbånd som skræstiver. Hulbåndet monteres ned under brættet og op på begge sider af stolpen, hvor den fastgøres med to franske skruer på begge sider. For at undgå spild placeres renden, så udvendig kant er ca. 50 mm udenfor buret. Af arbejds-mæssige hensyn skal afstanden mellem underkanten af buret og toppen af renden være min. 200 mm.

Render ophænges vandret, eventuelt med lidt bagfald, dog højst 20 mm over hele længden.

Ved gavlen skal der placeres en speciel bæring, hvori renden kan glide når den udsættes for temperatursvingninger. Af samme årsag må renden ikke gå helt ud til gavlen. Afstanden mellem gavl og rende, afhænger af hvilket materiale renden er udført i.

På tværs under alle render placeres et gyllerør (hovedledning), min. Ø 200. Gyllerøret er forbundet med returskylletræt, min. Ø 110, med mindre der er lavet en speciel afløbsdimensionering.

Gyllerørene placeres med et fald på 10-15 ‰ mod fortank/gødningsbeholder.

Faldrørene (min. Ø 200) forbinder gødningsrenden med gyllerøret. Når systemet ikke anvendes dækkes faldrørene med propper. Samlingen mellem gødningsrende og faldrør skal laves tæt efter samme princip som samlingerne af renden.

### Funktionsbeskrivelse

Bagskyllet aktiveres ved at der skylles med affasset gylle gennem gyllerøret. Propperne over faldrørene fjernes. Gødningen skubbes manuelt gennem renden til faldrøret, og derfra føres den via gyllerøret med bagskyllet til fortank, (Landbrugets Byggeblad Gr. nr. 103.05-03 og -04) og pumpes videre til gyllebeholder (Landbrugets Byggeblad Gr. nr. 103.04-22).

### Variationer

Gyllerøret (hovedledningen) kan placeres for enden af renderne.

I stedet for ophængte bæringer, kan der anvendes bæringer monteret på jordspyd faststøbt i beton mod jorden.

Jordledningerne kan undlades. Renden tømmes med en slamsuger eller via et stationært vakuumanlæg.

Alternativt kan der støbes en lille opsamlingsbeholder for enden af renderne (Landbrugets Byggeblad Gr. nr. 103.05-03). Systemet med jordledninger kan kombineres med gødningsrender på jorden (Landbrugets Byggeblad Gr. nr. 110.05-01 og 110.05-02). Grundet en større halmmængde kræver dette dog større dimensioner på jordledningerne. Gyllerør (hovedledning) min. Ø 250, returskylletræt min. Ø 160 samt faldrør min. Ø 250.



Landbrugets Rådgivningscenter  
Landskontoret for Bygninger og Maskiner  
Udkærvej 15, Skejby · DK-8200 Århus N · Tlf. 87 40 50 00