
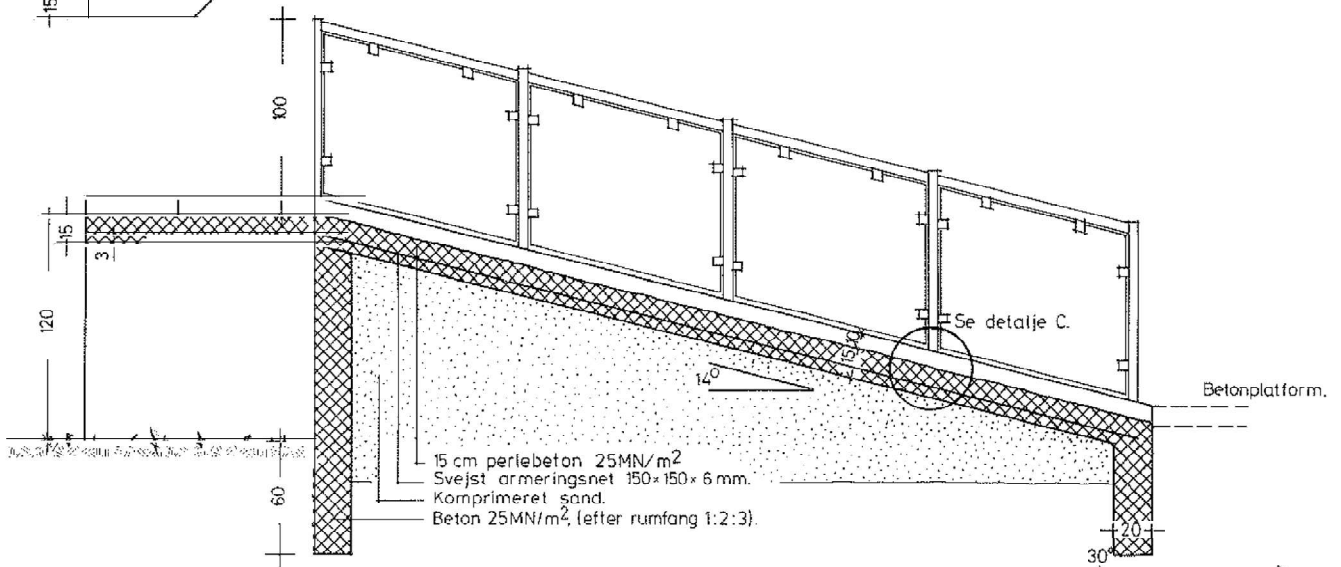
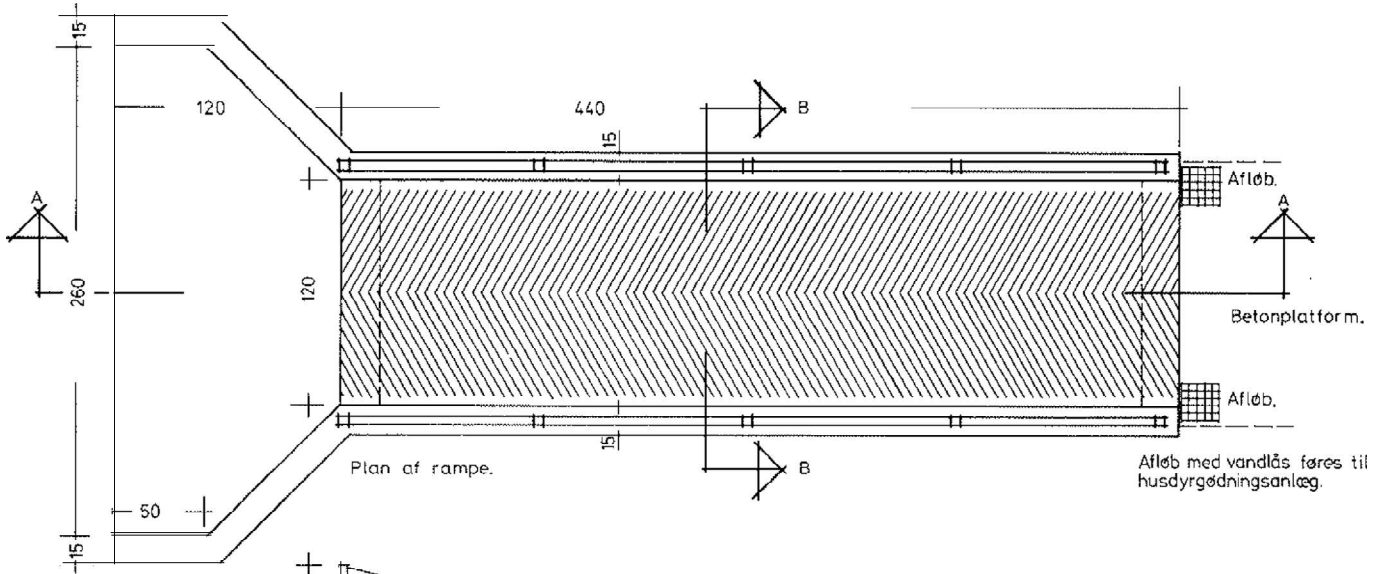


BY

 <p>BYGGETJENESTEN</p> <p>LANDBRUGETS BYGGEBLADE</p>	<p>UDENOMSFACILITETER Rampe.</p> <p>Rampe i beton med lukkede sider, hældning 4,</p>	<p>BYGGETJENESDEN GR NR 103.11-1 APRIL 1086</p>
	<p>Plan og snit</p> <p>Alle ubenævnte m&l er cm.</p>	<p>KONSULENT!</p>



a20
Snit A-A.

Hældning p& rampe
0° 10°

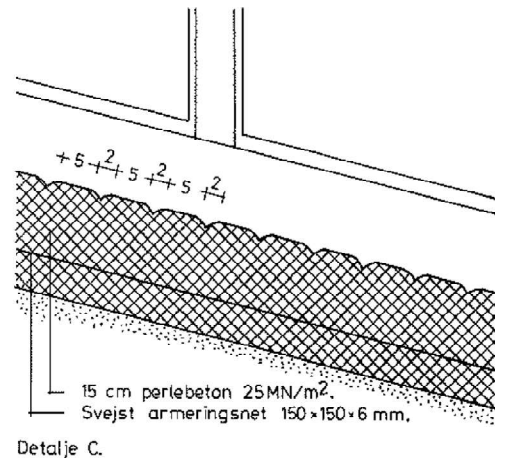
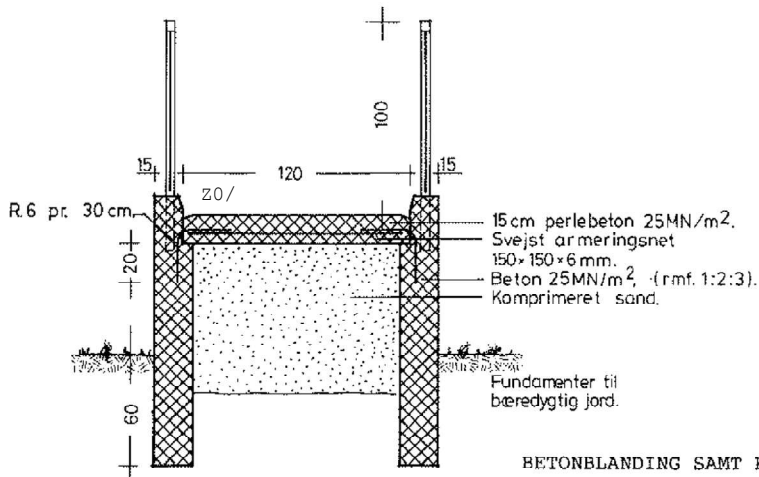
God

20°

Acceptabel

For kraftigt

Grader



BETONBLANDING SAMT EFTERBEHANDLING AF BETON:

Perlebeton fra værk 25 MN/m³.

Ved pladsfremstilling bl, 1:2:2 svarende til 220 kg vand, 37b kg cement, 850 kg sand og B50 kg perlesten pr. m³ beton.

Blandingen ved pladsfremstilling er baseret på Standard-cement

Betonen bør holdes fugtig i 1-2 uger ved kontinuerlig overbrusning med vand eller ved afdækning med fugtmættede afdækningsmaterialer. Beton kan også forsegles ved pasprøjtning af membran med efterfølgende afdækning, fx. plastfolie.

HISTORISK